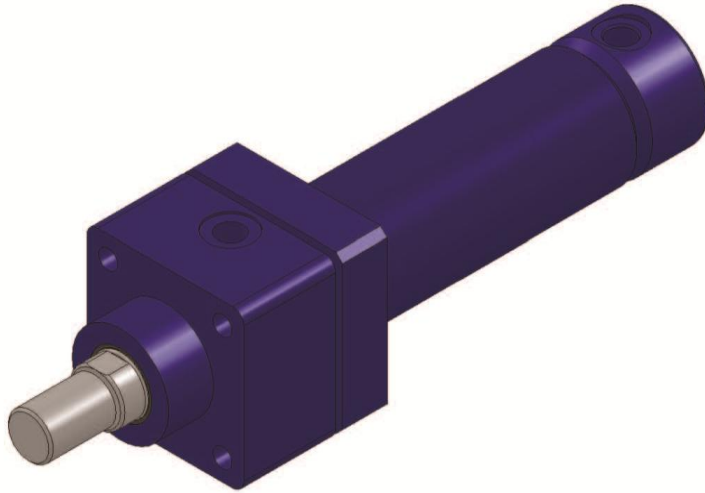


HİDROLİK SİLİNDİR GRUBU

Hydraulic Cylinder Group



TEKMAK KARE KAFALI HİDROLİK SİLİNDİR
TEKMAK SQUARE HYDRAULIC CYLINDER

Ø40—Ø80 (THKS)

Sipariş nasıl verilir ? / How to Order ?

Model Silindir Çapı Strok / Model Clinder diameter Stroke

THKS 063 160

THKS - 063 - 160 - EB



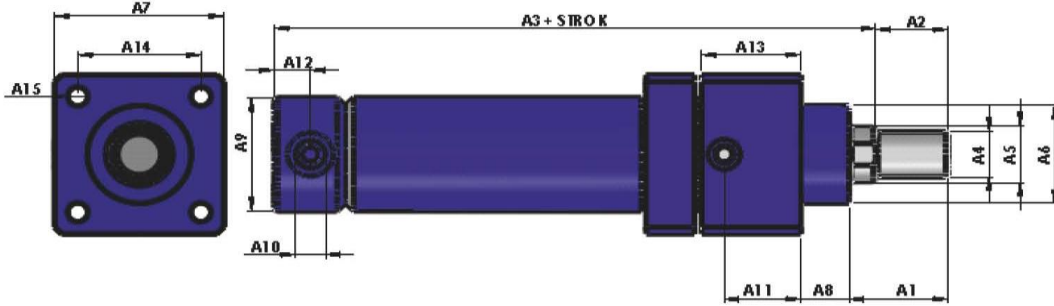
Yardımcı ekipman / Auxilliary equipment
Strok / Stroke
Silindir çapı / Cylinder diameter
Model / Model

- 94 -

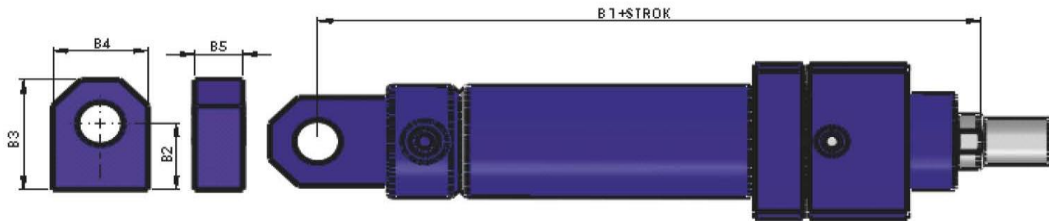
TEKMAK

HİDROLİK SİLİNDİR GRUBU

KARE KAFALI HİDROLİK SİLİNDİR / SQUARE HEAD HYDRAULIC CYLINDER



EKLEM BAĞLANTI (EB) / SWIVEL FLANGE (SF)



Ø	A1	A2	A3	A4	A5	A6	A7	A8	A9	A10	A11	A12	A13	A14	A15	B1	B2	B3	B4	B5
40	41	30	170	M20x1.5	25	50	70	20	50	1/4	31.5	15	41	51	M10	200	30	50	40	20
50	39	26	178	M20x1.5	28	62	78	25	60	1/4	26	21	37	56	M10	208	30	55	50	25
63	51	39	189	M27x2	36	70	95	30	75	3/8	28	22.5	41	70	M10	229	40	70	60	30
80	65	47	235	M33x2	45	85	115	30	95	3/8	41	29	68	90	M12	280	45	80	70	35